

# 物 理 (120 分)

(令和 4 年度 前期日程)

## 注 意 事 項

問 題 冊 子	解 答 用 紙
<ol style="list-style-type: none"><li>1. 試験開始の合図があるまで、この問題冊子を開いてはいけない。</li><li>2. 問題冊子は全部で 12 ページである。表紙を開くと白紙があり、その裏が 1 ページ目である。不鮮明な印刷、ページの脱落到気付いたときは、試験監督者に申し出ること。</li><li>3. 問題冊子は持ち帰ること。</li></ol>	<ol style="list-style-type: none"><li>1. すべての解答用紙に受験番号、氏名を記入すること。記入を忘れたとき、あるいは誤った番号を記入したときは失格となることがある。</li><li>2. 解答用紙の枚数は、7 枚である。</li><li>3. 解答(答えおよび導出過程)は、枠内の指定された箇所に記入すること。</li></ol>

I 図1のように、水平面となす角が $30^\circ$ の斜面をもった台が水平な床の上に固定されている。斜面上には、同じ質量 $m$  [kg]の物体PおよびQがある。物体PとQは糸で連結されており、さらにPは質量 $M$  [kg]の物体Rと定滑車を通して糸で連結されている。斜面と物体Pの間の静止摩擦係数は $\frac{1}{\sqrt{3}}$ 、動摩擦係数は $\frac{1}{2\sqrt{3}}$ である。重力加速度の大きさは $g$  [m/s<sup>2</sup>]とし、糸は伸び縮みせず、糸と定滑車の質量、斜面と物体Qの間の摩擦、糸と定滑車の間の摩擦、空気抵抗は無視できるものとする。以下の問いに答えよ。導出過程も記すこと。 (配点：50点)

- (1) PとQが斜面上で静止するために必要な $M$ の条件を $m$ を用いて示せ。
- (2) Rを切りはなすと、PおよびQは斜面をすべり落ちた。このときのPの斜面に沿った方向の加速度の大きさを求めよ。
- (3) P、Qが斜面をすべり落ちているときの、PとQを結ぶ糸の張力を求めよ。

次に、この台の固定をはずし、台が床の上を運動できるようにした。

- (4) P、Qが斜面をすべり落ちている間に、図2のように台に力を加えることで、台は水平右向き方向に加速度 $\frac{\sqrt{3}}{8}g$ の等加速度運動をするようになった。このときのPの斜面に沿った方向の加速度の大きさを求めよ。また、PとQを結ぶ糸の張力を求めよ。

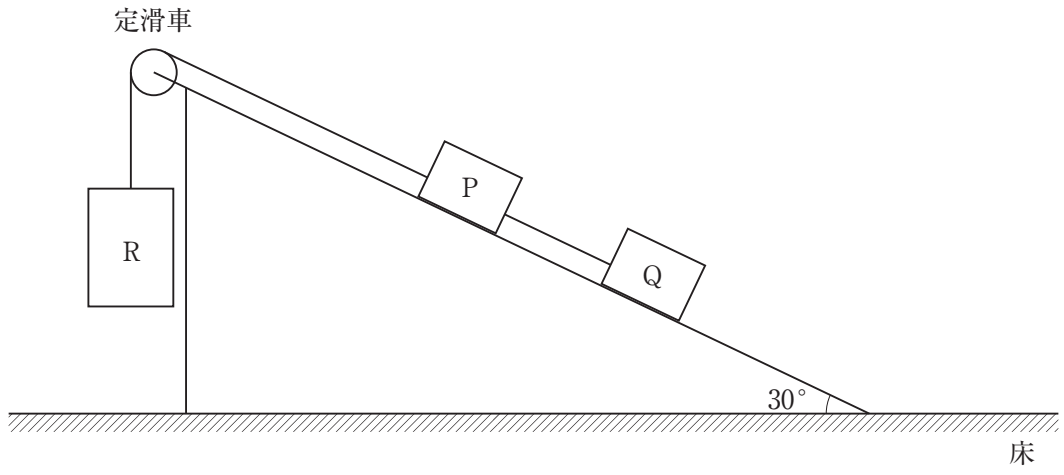


图 1

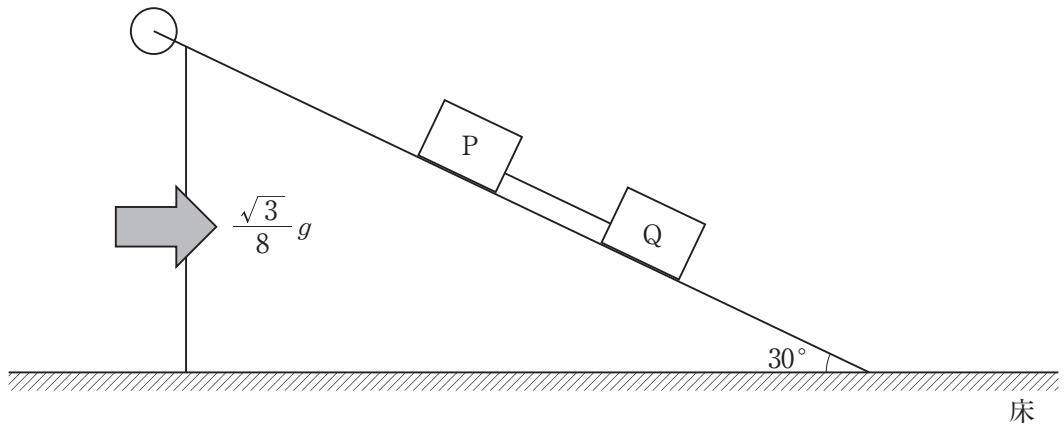


图 2

II 図のように、水平面となす角が  $30^\circ$  の斜面上に、質量を無視できるばね定数  $k$  [N/m] のばねを斜面の下端の壁に固定した。ばねの上端には厚さを無視できる質量  $M$  [kg] の板 A が取り付けられ、静止している。この状態を「はじめのつり合いの状態」と呼ぶ。重力加速度の大きさを  $g$  [m/s<sup>2</sup>] とし、斜面と板 A の摩擦、斜面と小球 B の摩擦、空気抵抗は無視できるものとする。以下の問いに答えよ。導出過程も記すこと。 (配点：40 点)

(1) はじめのつり合いの状態にあるとき、ばねは自然長から  $d$  [m] 縮んでいる。 $d$  を求めよ。

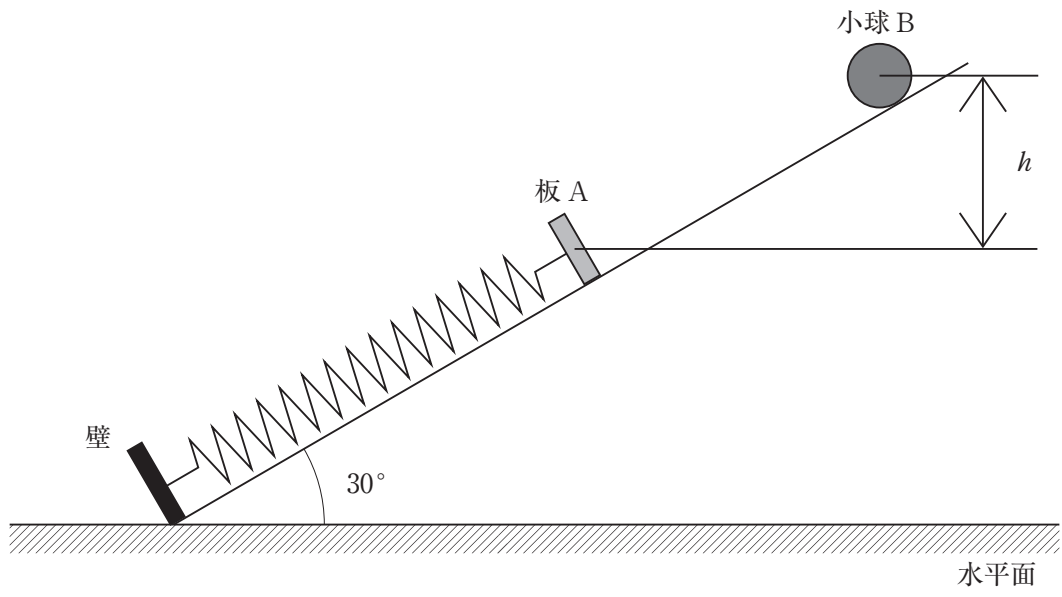
はじめのつり合いの状態における板 A の位置から高さ  $h$  [m] の斜面上に質量  $m$  [kg] の小球 B を置いて静かにはなすと小球 B は運動をはじめ、板 A と完全非弾性衝突をし、衝突後、一体となって運動を行った。

(2) 板 A に衝突する直前の小球 B の速さ、小球 B が運動をはじめてから板 A に衝突するまでの時間をそれぞれ求めよ。

(3) 衝突直後の板 A と小球 B の速さを求めよ。

(4) 衝突により失われたエネルギー  $E$  [J] の大きさを求めよ。

(5) ばねは、はじめのつり合いの状態から最大  $D$  [m] 縮んだ。 $D$  を求めよ。



图

Ⅲ 図1のように、二つの小球を、鉛直方向にそれらの間隔が無視できるほど近づけた状態で、水平な床から高さ  $h$  [m] の位置より鉛直下向きに静かに落下させた。上側の小球1の質量を  $m_1$  [kg]、下側の小球2の質量を  $m_2$  [kg] とする。図2のように、小球2が水平な床に衝突する直前における二つの小球の鉛直下向きの速さは、いずれも  $v_1$  [m/s] であった。図3のように、小球2は水平な床で跳ね返り、ただちに、落下する小球1と衝突した。その直後、図4のように、二つの小球の速さは、鉛直上向きにそれぞれ  $v_1'$  [m/s]、 $v_2'$  [m/s] になった。小球2が水平な床で跳ね返るときの反発係数を1、重力加速度の大きさを  $g$  [m/s<sup>2</sup>] とし、空気抵抗は無視できるものとする。また、全ての衝突は、無視できるほど短い時間内で起きるとする。以下の問いに答えよ。導出過程も記すこと。 (配点：40点)

- (1)  $h$  を与えられた記号を用いて表せ。
- (2)  $v_1$  を、 $v_1'$ 、 $v_2'$ 、 $m_1$ 、 $m_2$  を用いて表せ。
- (3) 小球1と小球2が衝突するときの反発係数が  $e$  であるとき、 $v_1'$  と  $v_2'$  は以下の式で表すことができる。

$$v_1' = Av_1, \quad v_2' = Bv_1$$

$A$  と  $B$  を、 $m_1$ 、 $m_2$ 、 $e$  を用いて表せ。

- (4) 次に、 $e = 1$  で、 $m_2 = 4m_1$  のとき、小球1は水平な床から  $h$  の何倍の高さまで到達するかを求めよ。

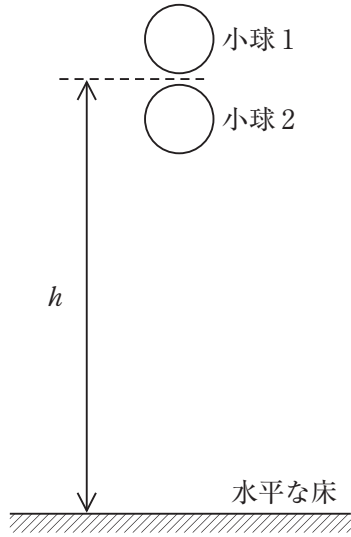


图 1

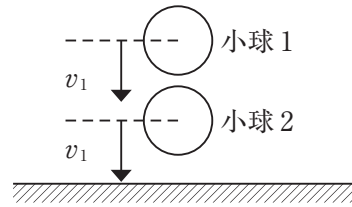


图 2

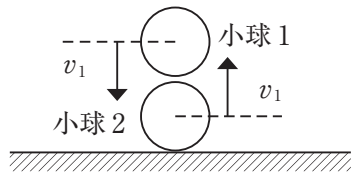


图 3

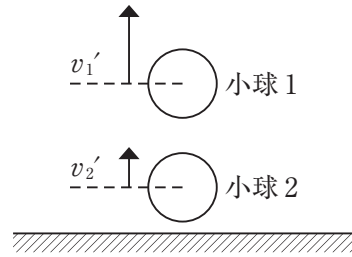


图 4

IV 図1のように、一直線上において振動数 $f$  [Hz]の音源と観測者が一定の速さ $u$  [m/s]で、それぞれ右方向と左方向に移動している。音速を $V$  [m/s]として以下の問いに答えよ。導出過程も記すこと。 (配点：40点)

- (1) 観測者が聞く音の振動数を求めよ。
- (2) 次に、図2のように、(1)の状態から観測者の左側に一定の速さ $u$ で右方向に移動する反射板を設置したところ、観測者はうなりを観測した。反射板が観測者の左側にあるときの、うなりの1秒間あたりの回数を求めよ。
- (3) (2)の状態、風が左方向に一定の速さで吹くと、うなりの1秒間あたりの回数は(2)の状態から0.25%増加した。風の速さを $u$ の19倍とするとき、 $u$ は音速 $V$ の何倍になるか答えよ。



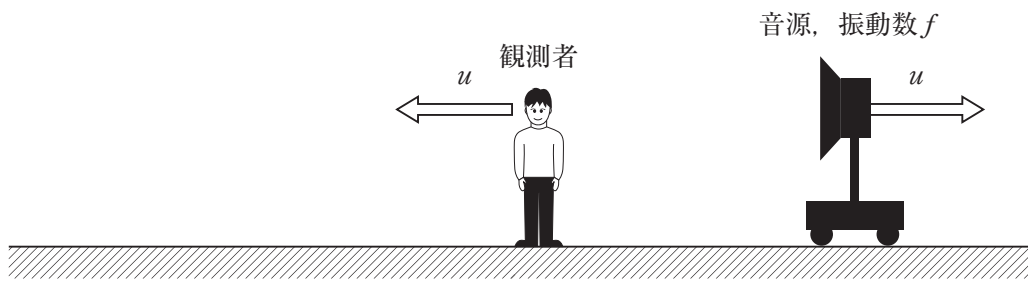


図 1

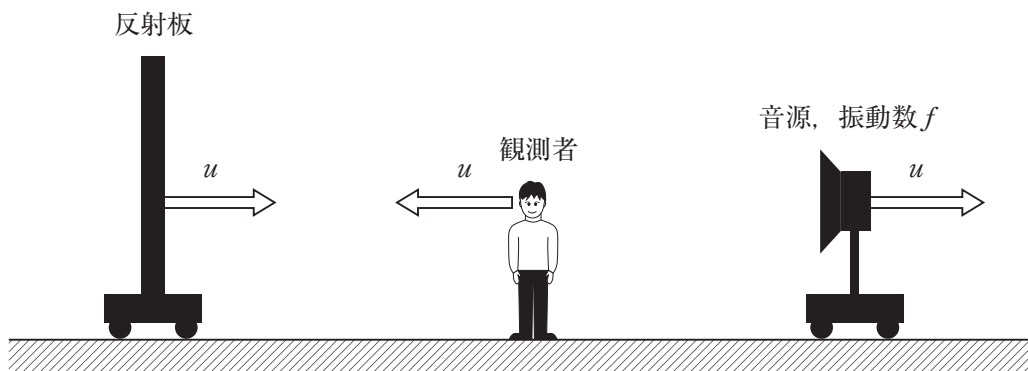
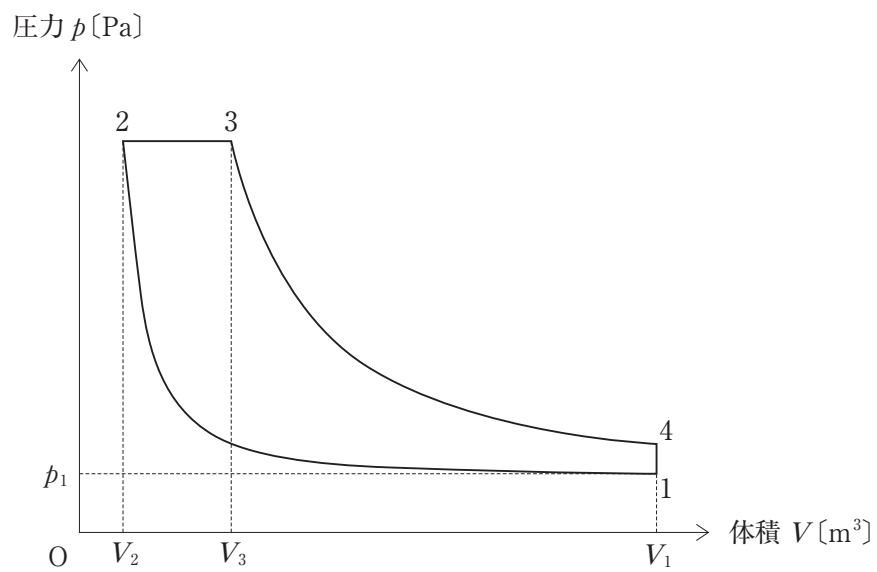


図 2

V 図のように、単原子分子の理想気体 1 mol の熱機関のサイクルを考える。気体は状態 1 から状態 2 では断熱圧縮され、状態 2 から状態 3 では圧力一定で加熱され、状態 3 から状態 4 では断熱膨張し、状態 4 から状態 1 では体積一定で冷却される。状態 1, 状態 2, 状態 3 における気体の体積をそれぞれ,  $V_1$  [m<sup>3</sup>],  $V_2$  [m<sup>3</sup>],  $V_3$  [m<sup>3</sup>], 状態 1 における気体の圧力を  $p_1$  [Pa] とする。気体定数は  $R$  [J/(mol · K)], さらに気体の断熱変化においては, 圧力  $p$  [Pa], 体積  $V$  [m<sup>3</sup>], 比熱比  $c$  の間に  $pV^c = \text{一定}$  という関係が成り立つとして, 以下の問いに答えよ。導出過程も記すこと。 (配点: 40 点)

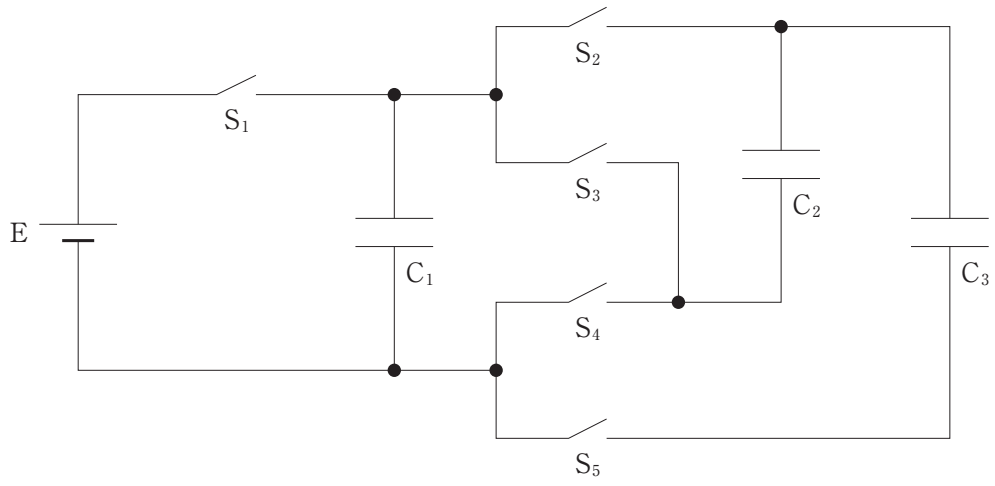
- (1) 状態 1 における気体の温度  $T_1$  [K], 状態 2 における気体の温度  $T_2$  [K], 状態 2 における気体の圧力  $p_2$  [Pa] を,  $V_1, V_2, p_1, R, c$  のうち, 必要なものを用いて表せ。
- (2) 状態 2 から状態 3 の過程において, 気体が受けとった熱  $Q_{23}$  [J] を,  $V_1, V_2, V_3, p_1, c$  を用いて表せ。
- (3) 状態 4 から状態 1 の過程において, 気体が放出した熱  $Q_{41}$  [J] を,  $V_1, V_2, V_3, p_1, c$  を用いて表せ。
- (4) このサイクルにおいて, 気体がした正味の仕事  $W$  [J] を,  $V_1, V_2, V_3, p_1, c$  を用いて表せ。
- (5) このサイクルの熱効率  $e$  を,  $V_1, V_2, V_3, c$  を用いて表せ。



図

VI 図のように、同一の電気容量をもつ3個のコンデンサ  $C_1$ ,  $C_2$ ,  $C_3$  と5個のスイッチ  $S_1$ ,  $S_2$ ,  $S_3$ ,  $S_4$ ,  $S_5$  からなる回路がある。各々のコンデンサの電気容量を  $C$  [F], 電源  $E$  の電圧を  $V$  [V] とする。初期状態で、各々のコンデンサには電荷が蓄えられておらず、各々のスイッチは開いている。以下の問いに答えよ。導出過程も記すこと。 (配点：40点)

- (1)  $S_1$ ,  $S_2$  と  $S_4$  を閉じてから十分に時間が経過した。 $C_1$  と  $C_2$  に蓄えられた電荷の合計  $Q_A$  [C] を求めよ。
- (2) 次に、 $S_1$ ,  $S_2$  と  $S_4$  を開き、 $S_3$  と  $S_5$  を閉じてから十分に時間が経過した。 $C_3$  の極板間の電位差  $V_3$  [V] と、 $C_3$  に蓄えられた電荷  $Q_3$  [C] を求めよ。
- (3) 次に、 $S_3$  と  $S_5$  を開き、 $S_1$ ,  $S_2$  と  $S_4$  を閉じてから十分に時間が経過した。その後、 $S_1$ ,  $S_2$  と  $S_4$  を開き、 $S_3$  と  $S_5$  を閉じてから十分に時間が経過した。 $C_3$  の極板間の電位差  $V_3'$  [V] を求めよ。



图